



XcRTVd@C @



<86-769-82078888 <86-769-87732448  
400-6789-443 [www.ifelift.com](http://www.ifelift.com)

002774

**IFE** 快意电梯



快乐运载 恒久支持  
MOVING & SERVING

A 002774  
A A A A  
11  
5 33  
100  
300 2000  
1000



GRACES

T2



IDCC MALL



JKCC MALL



PAIMERAH



Metland Telaga Murni

RIENTAL PLAZA



CHINA TOWN



BAI HOTEL



LRT-2



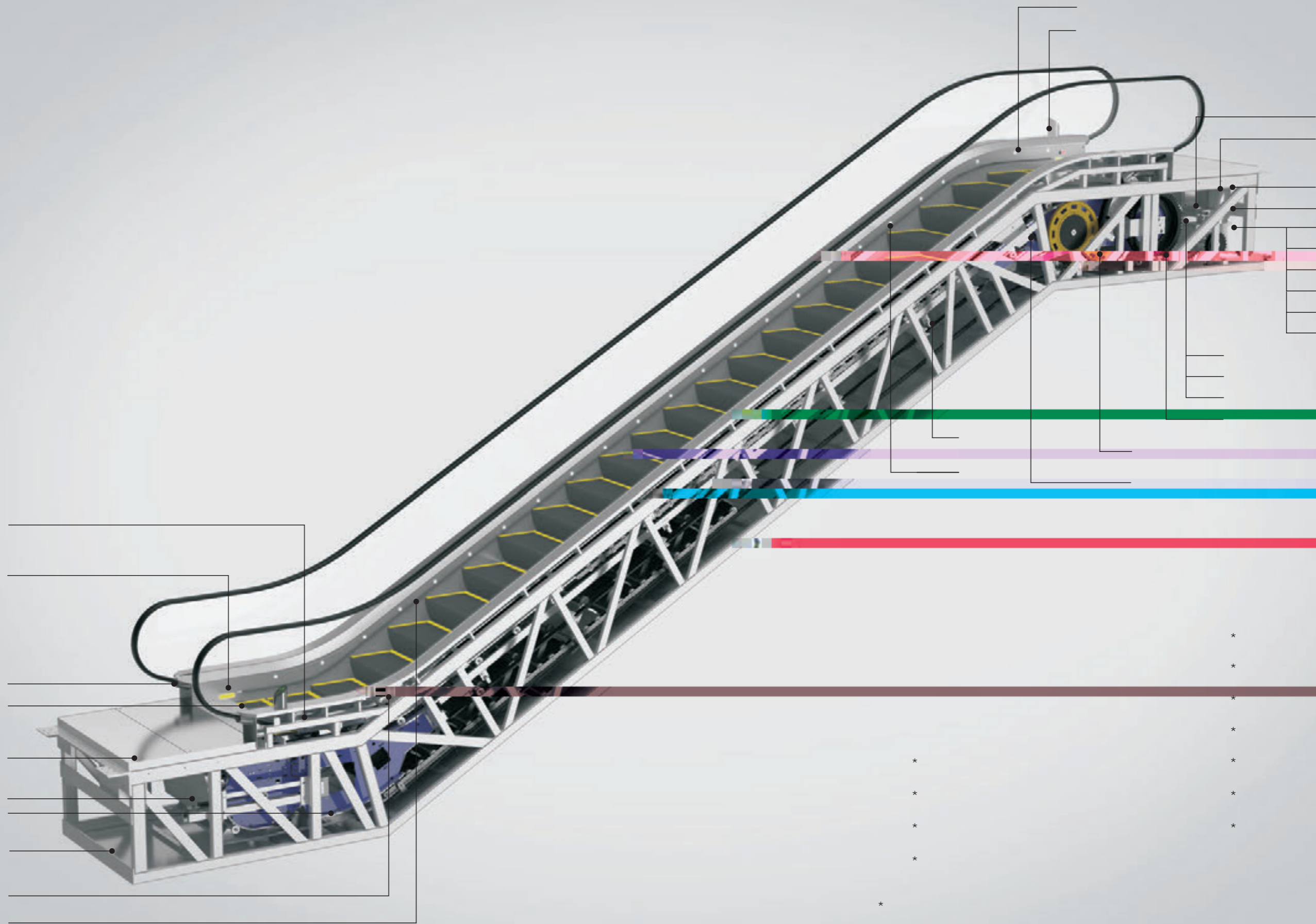
CE-19





SOHO





5~15s,PESRAE

15%



R10

EHC =

DIN51130

=

> @  
>  
> 1.4  
>  
> @







1@1500  
1@750  
1@1000

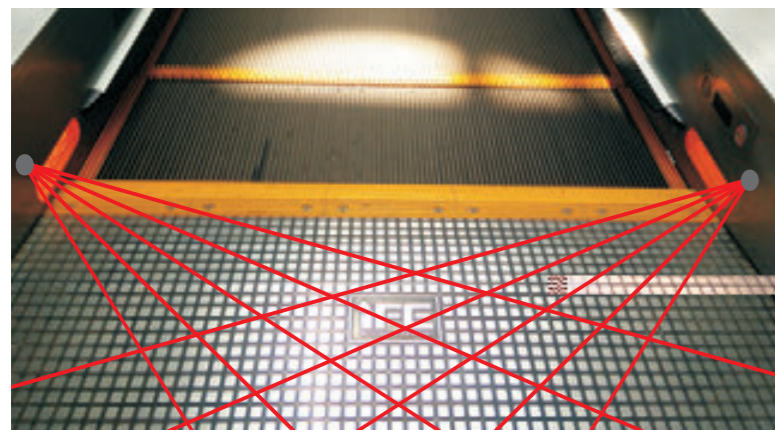


100um



80μm 110μm

@



	DA°	DF°	
XcRTVd-ZJ	1500mm H 8000mm	1500mm H 6000mm	
GRACES-III	1500mm H 8000mm	1500mm H 6000mm	
GRACES-LD	1500mm H 9500mm	1 1	@ 9 ;
GRACES-HD	1500mm H 18000mm	1 1	@ 9 ;
T2	L 48906mm		

H 9mm: L

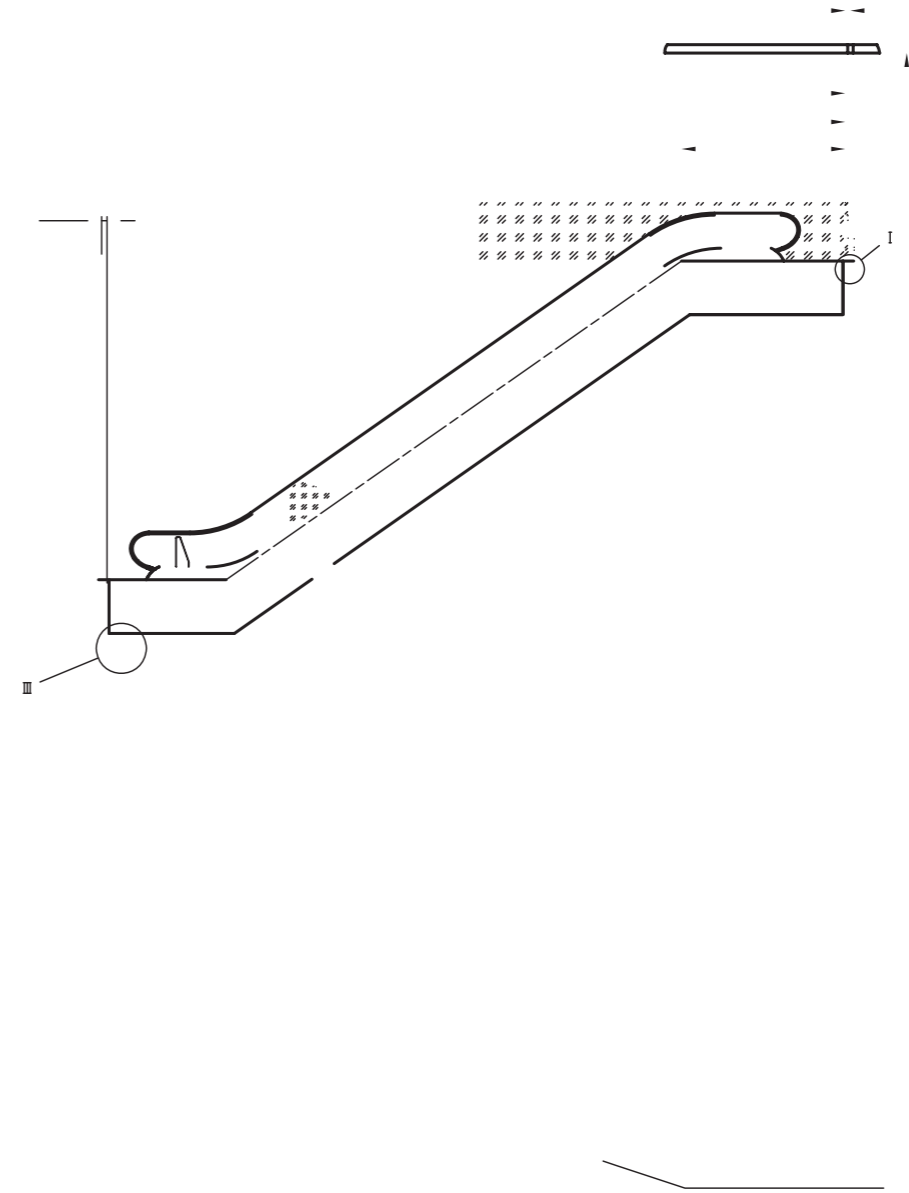
9mm:





XcRTVd ZZ>DA°(Y G~ )

XcRTVd ZZ>DF°(Y G~ )



	600	800	1000
a	600	800	1000
b	837	1037	1237
c	1840	2040	2240
d	1150	1350	1550
e	1270	1470	1670
f	5182	4765	4765
g	2984	2567	2567
h	857	440	440
i	7168	6751	6751

mm

K1	R1	R2	R1	R2	kN
?			2		
3?			1		900m
?					

XcRTVd ]U>DA°(Y F~ )

XcRTVd YU>DA°(Y BC~ )

9mm:	9mm:	9kg:	R1 9kN:	R2 9kN:	9kW:
1000	3000	6300	76	61	8
	3500	6700	80	65	
	4000	7100	84	69	
	4500	7500	88	73	11
	5000	8300	93	78	

K1 R1 R2      R1 R2      kN  
 1 1 1      3      900m  
 2 2 2      1      900m  
 3 3 3  
 4 4 4  
 5 5 5

9mm:	9mm:	R1 9kN:	R2 9kN:	R3 9kN:	R3 9kN:	H1 9mm:	H2 9mm:	L1 9mm:	L2 9mm:	L3 9mm:
1000	2000 H	4500	L1*q1+17	L1*q1+10				L		
	4500 H	6000	L1*q1+17	L1*q1+10				L		
	6000 H	8500	L2*q1+17	L1*q1+10	(L1+L2)*q1+15	H@-926	H@-926	L@	L@	
	8500 H	12000	L3*q1+17	L1*q1+10	(L1+L2)*q1+15	(L2+L3)*q2+15	H@-1658	H@-1658	L@	L@

K1 R1 R2 R3 R4      R1 R2 R3 R4      kN  
 1 1 1 1 1      1 1 1 1 1  
 2 2 2 2 2      2 2 2 2 2  
 3 3 3 3 3      3 3 3 3 3  
 4 4 4 4 4      4 4 4 4 4  
 5 5 5 5 5      5 5 5 5 5  
 6 6 6 6 6      6 6 6 6 6  
 7 7 7 7 7      7 7 7 7 7  
 8 8 8 8 8      8 8 8 8 8  
 9 9 9 9 9      9 9 9 9 9  
 10 10 10 10 10      10 10 10 10 10

---

---

